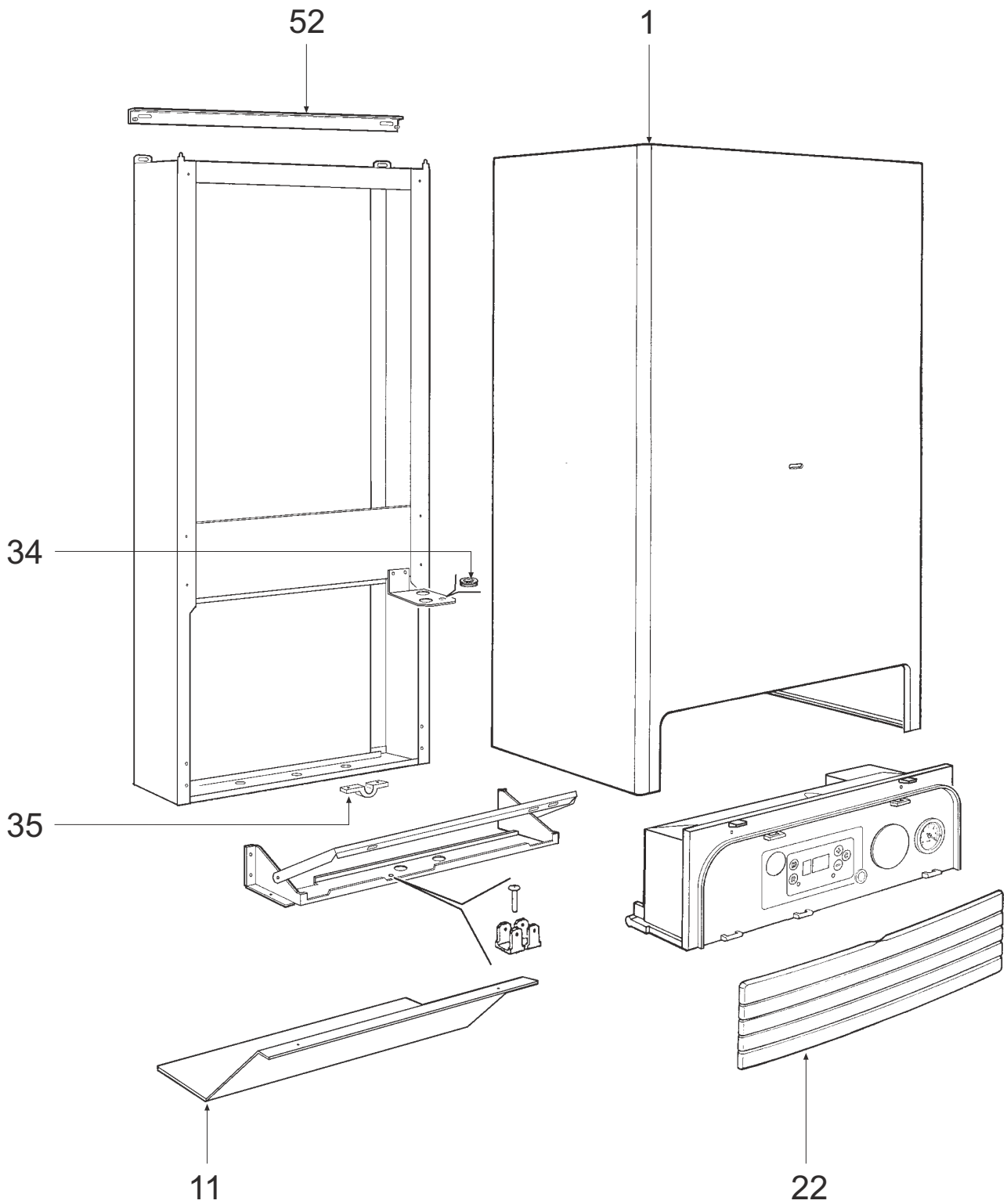


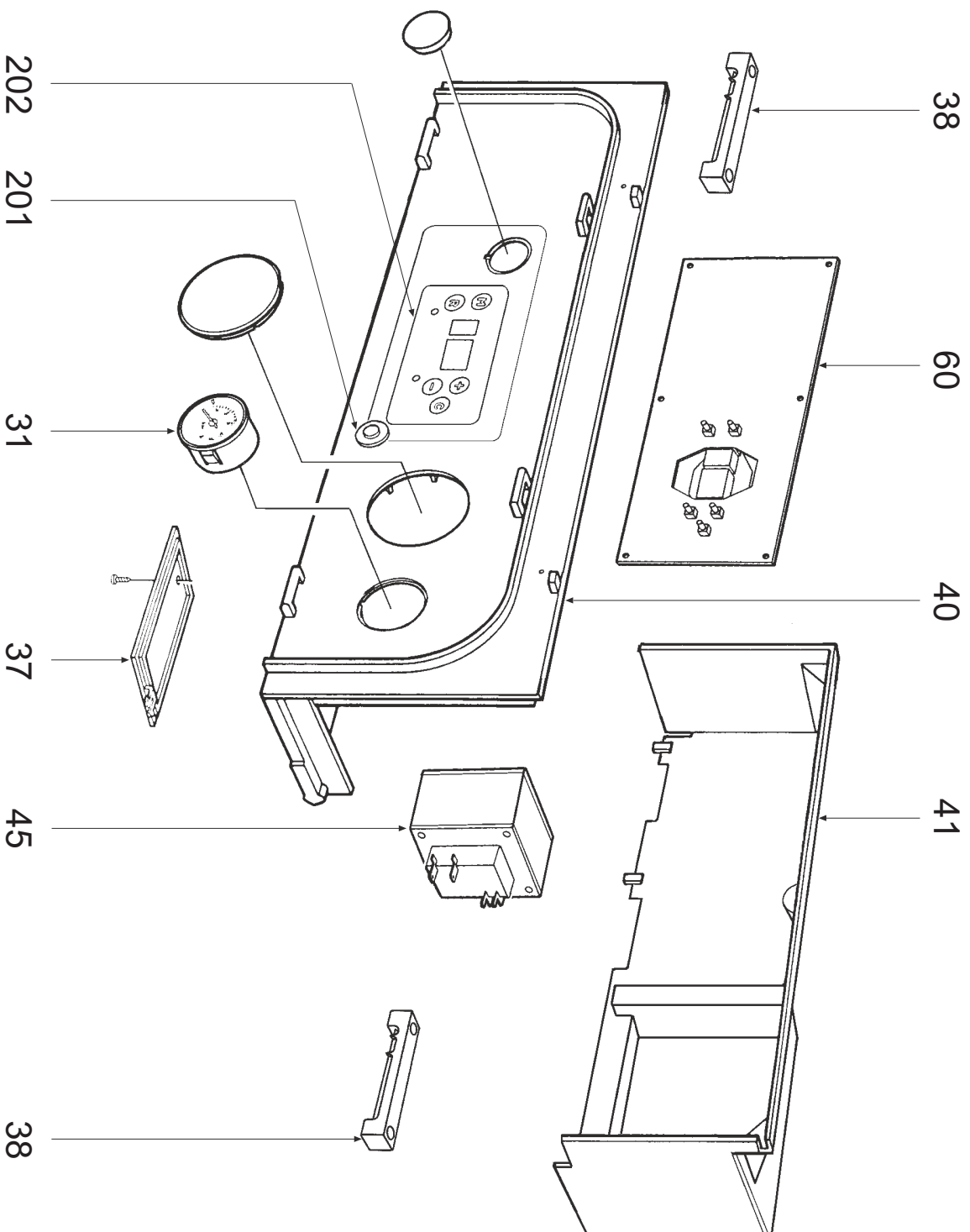
Econtherm 18 + 24

Verkleidung



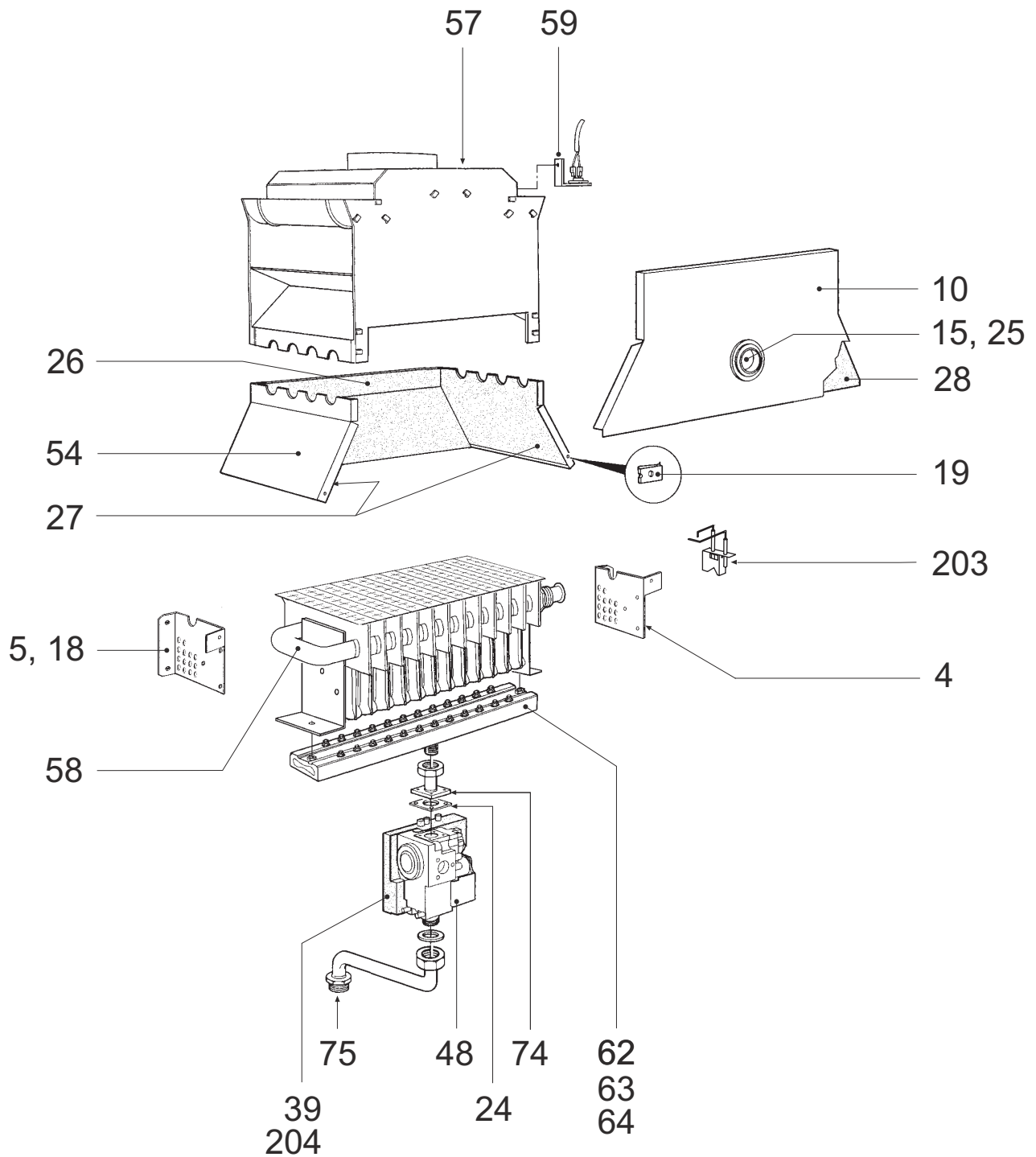
Econtherm 18 + 24

Schaltpult



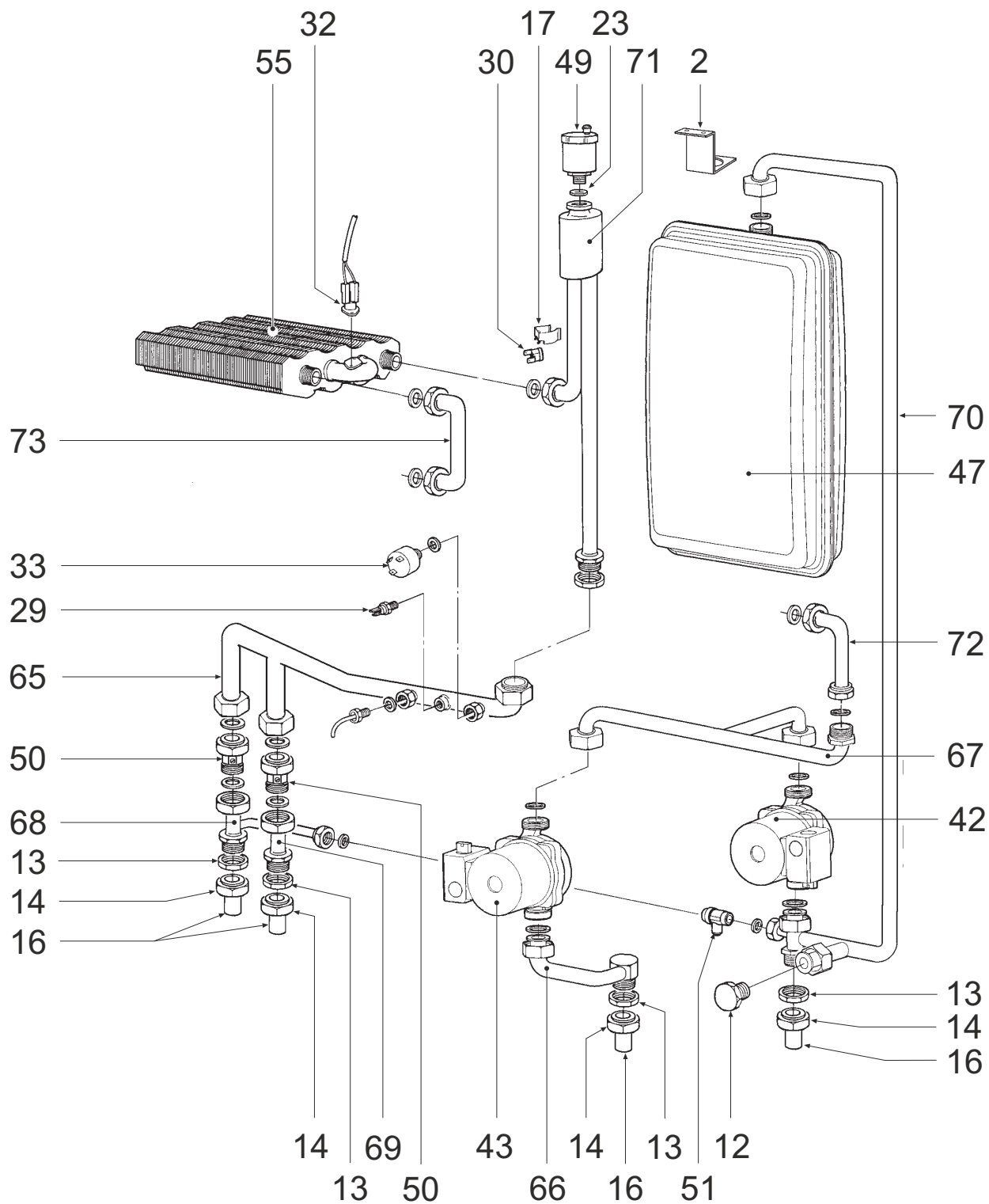
Econtherm 18 + 24

Brennkammer



Econtherm 18 + 24

Hydraulik



Econtherm 18 + 24

Pos.	Art.Nr.	Benennung	Bemerkung	PG
01	551110	Mantelblech (weiß)		15
02	551455	Befestigungsbügel DAG		01
04	551450	Befestigungsbügel rechts für Brenner		01
05	551451	Befestigungsbügel links für Brenner		01
10	551444	Brennraumabdeckung vorne		04
11	551440	Abdeckblech		03
12	551456	Verschlußschraube 1/2"		01
13	551457	Mutter 3/4"		01
14	551458	Überwurfmutter 3/4"		01
15	551445	Schauglasaufnahme		01
16	551459	Rohrstutzen D=20		02
17	551460	Haltefeder für STB		01
18	551452	Schraube TCB M4x8		01
19	551449	Sicherungsmutter		01
22	551092	Frontklappe		06
23	551261	O-Ring 3087		01
24	551053	Dichtung Gasregelblock		01
25	551106	Schauglas		03
26	551446	Isolierung Brennraumabdeckung hinten		02
27	551447	Isolierung Brennraumabdeckung seitlich		01
28	551448	Isolierung Brennraumabdeckung vorne		03
29	551088	NTC-Fühler (schraubbar)		09
30	550992	Max.Thermostat 100°C (rot)		04
31	551091	Manometer		08
32	551083	Thermostat (weiß)		05
33	550999	Wasserdruckschalter		10
34	551441	Kabeltülle		01
35	551442	Zugentlastung		01
37	551112	Deckel Elektro-Anschlußkasten		01
38	551113	Zugentlastung		01
39	551279	Gasfeuerungsautomat S4565BM		23
40	551098	Elektrogehäuse (leer)		08
41	551111	Deckel Elektrogehäuse		04
42	551089	Heizkreispumpe		26
43	551461	Pumpe mit Dichtung		22
45	550994	Transformator		13
47	551107	Ausdehnungsgefäß 12l		23
48	551095	Gasarmatur VK4105G 1070 2		22
49	550979	Automatischer Schnelllüfter		07
50	550983	Rückschlagventil 3/4" (intern)		07
51	551118	Überströmventil		04
52	551443	Aufhängeschiene		04
54	551105	Brennraumabdeckung		11
55	551081	Primärwärmetauscher		26
57	551116	Strömungssicherung	Econtherm 18	13
57	551117	Strömungssicherung	Econtherm 24	13
58	551119	Gasbrenner		23
59	551115	Abgas-Thermostat (grün)		04
60	551108	Platine DMF05B		24
62	510367	Düsenbalken Erdgas E		16
63	510366	Düsenbalken Erdgas LL		16
64	510314	Düsenbalken Flüssiggas	Econtherm 18	16
64	510315	Düsenbalken Flüssiggas	Econtherm 24	16
65	551463	Rohr (HVL+SVL/Luftsammelrohr)		11
66	551464	Rohr (SLP/SRL)		07
67	551465	Rohr (SLP/HP)		09
68	551466	Rückschlagventil 3/4" (HVL)		07

Econtherm 18 + 24

Pos.	Art.Nr.	Benennung	Bemerkung	PG
69	551467	Rückschlagventil 3/4" (SVL)		04
70	551468	Rohr (HP/DAG)		11
71	551462	Luftsammelrohr		12
72	551469	Rohr (Gbr/Rohr SLP+HP)		03
73	551470	Rohr (WT/Gbr)		04
74	551453	Rohr (Düsenbalken/GMV)		02
75	551454	Rohr (GMV/Geräteanschluß)		05
201	551096	Hauptschalter		04
202	551097	Displayaufkleber neutral		01
203	551223	Zünd- und Ionisationselektrode	Baureihe bis 31.01.2004	08
203	551894	Zünd- und Ionisationselektrode	Baureihe ab 01.02.2004	10
204	551244	Abdeckung (Anschluß GFA)		01
	550978	Sicherung 2AT		01
	551086	Kabel Zündeletrode		03
	551102	Ionisationskabel		04
	551614	Sicherung 315mAT		01