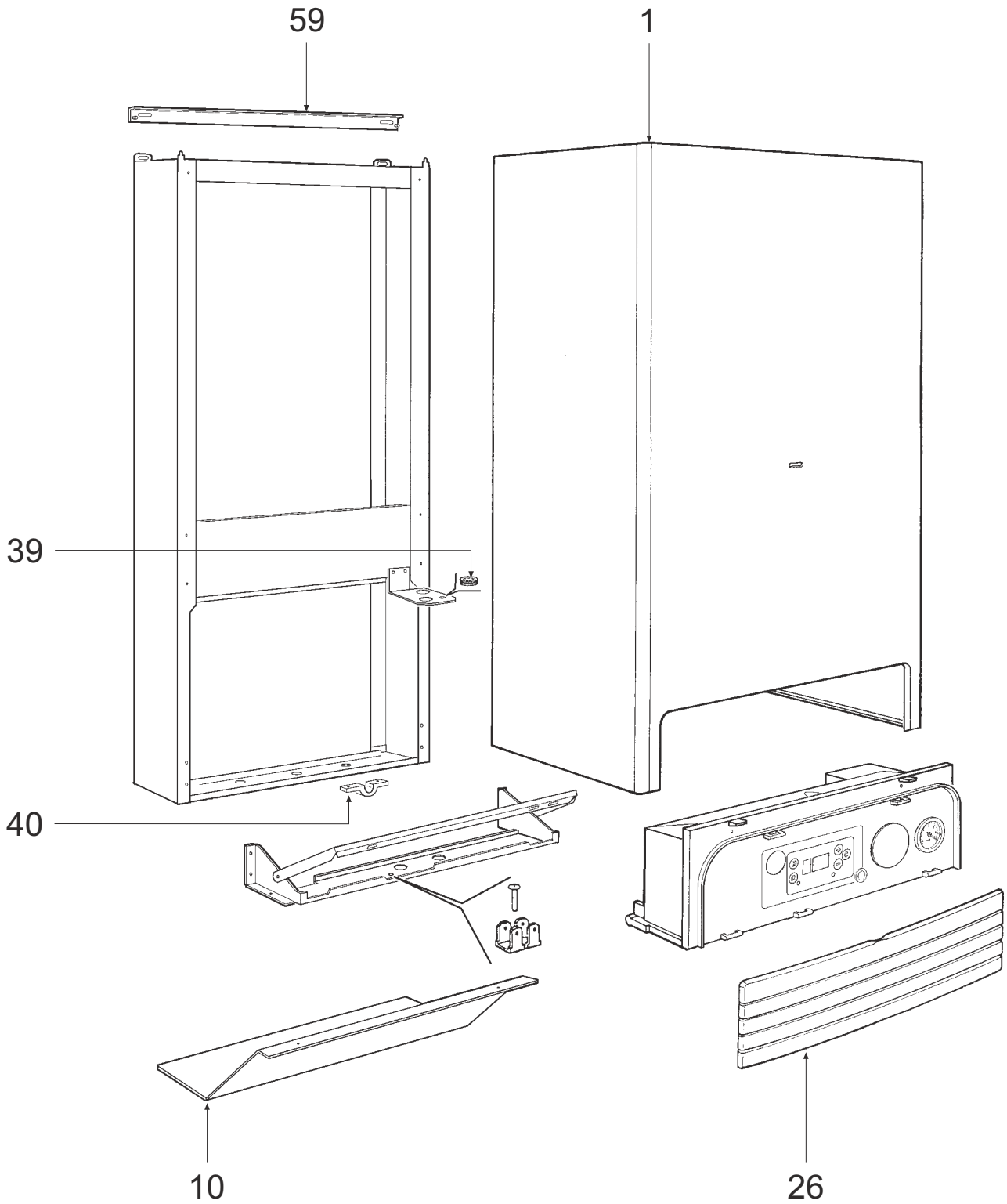


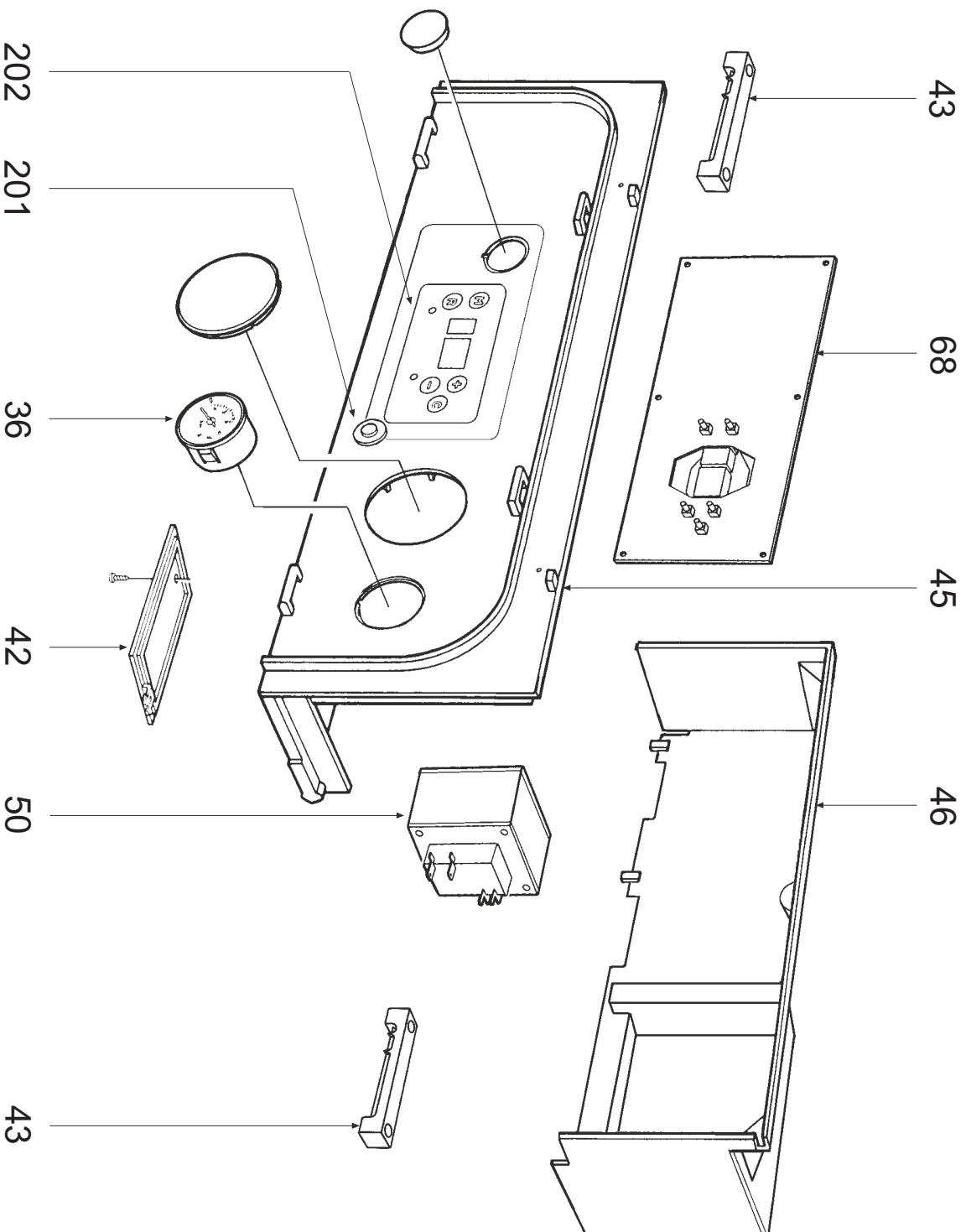
Econtherm 18C + 24C

Verkleidung



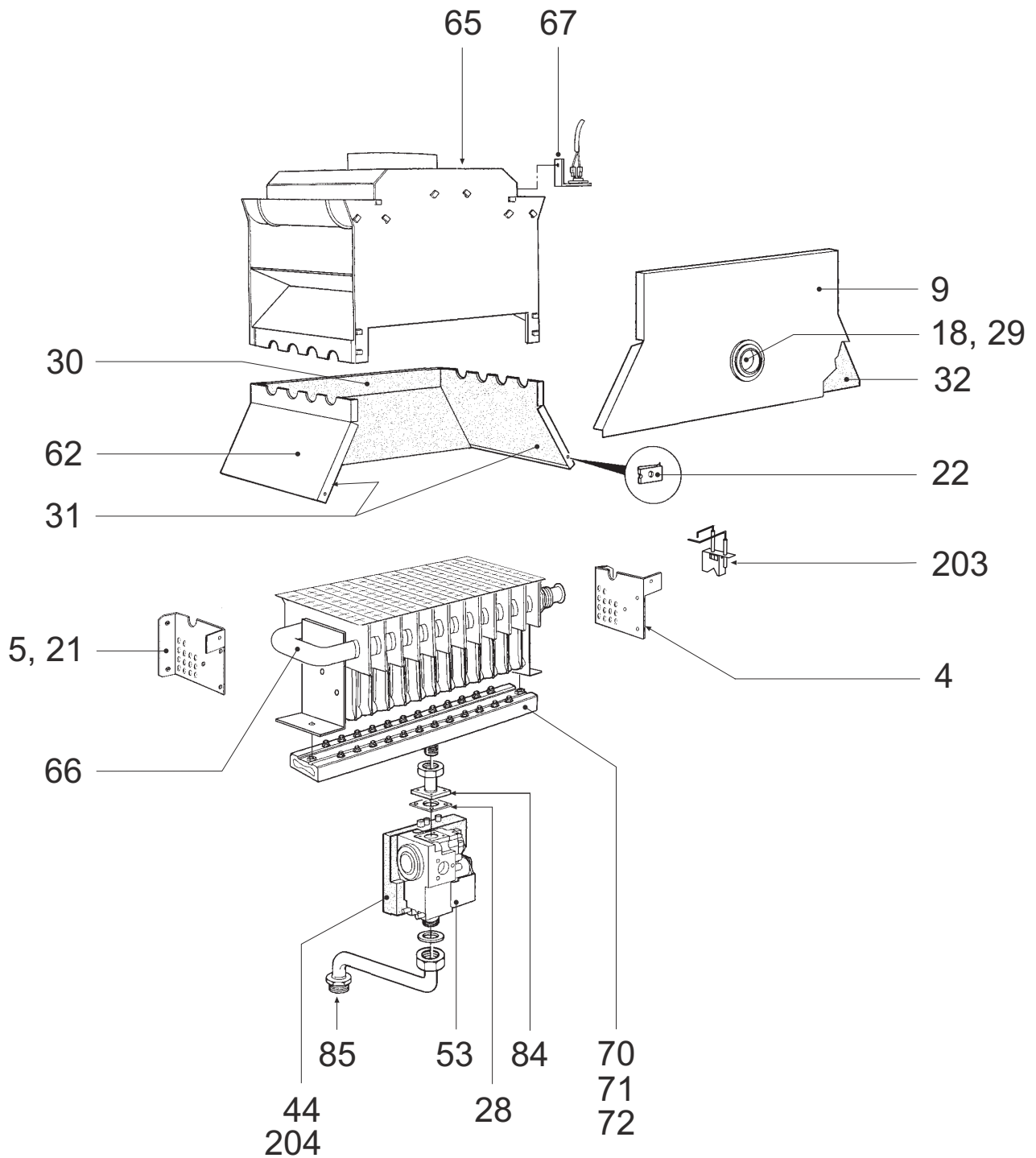
Econtherm 18C + 24C

Schaltpult



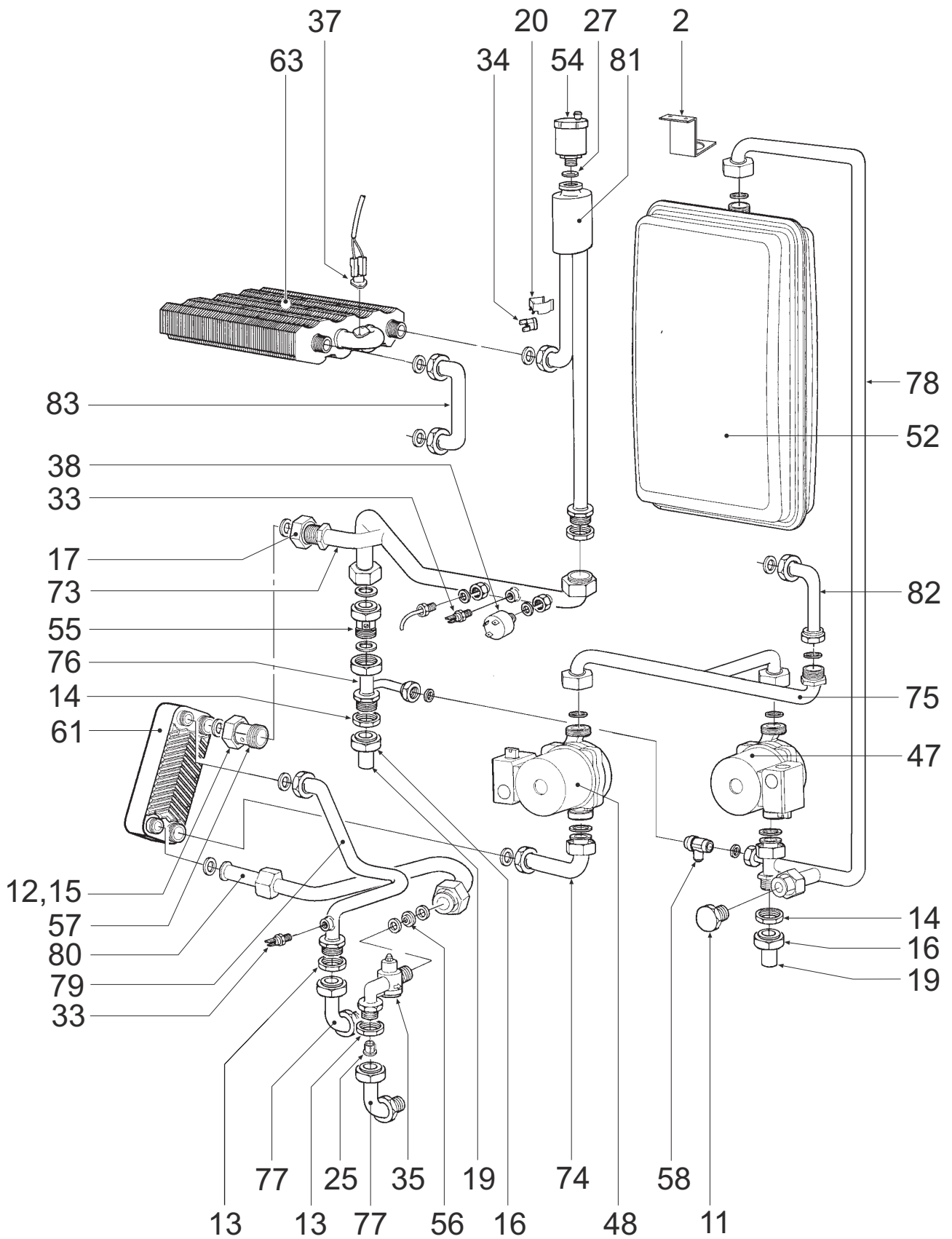
Econtherm 18C + 24C

Brennkammer



Econtherm 18C + 24C

Hydraulik



Econtherm 18C + 24C

Pos.	Art.Nr.	Benennung	Bemerkung	PG
01	551110	Mantelblech (weiß)		15
02	551455	Befestigungsbügel DAG		01
04	551450	Befestigungsbügel rechts für Brenner		01
05	551451	Befestigungsbügel links für Brenner		01
09	551444	Brennraumabdeckung vorne		04
10	551440	Abdeckblech		03
11	551456	Verschlußschraube 1/2"		01
12	551474	Überwurfmutter 1"		01
13	551241	Mutter 1/2"		01
14	551457	Mutter 3/4"		01
15	551475	Reduzierstück 1"i x 3/4"a		01
16	551458	Überwurfmutter 3/4"		01
17	551476	Mutter 3/4"		01
18	551445	Schauglasaufnahme		01
19	551459	Rohrstutzen D=20		02
20	551460	Haltefeder für STB		01
21	551452	Schraube TCB M4x8		01
22	551449	Sicherungsmutter		01
25	551274	Kegelfilter für Anschluß 1/2"		01
26	551092	Frontklappe		06
27	551261	O-Ring 3087		01
28	551053	Dichtung Gasregelblock		01
29	551106	Schauglas		03
30	551446	Isolierung Brennraumabdeckung hinten		02
31	551447	Isolierung Brennraumabdeckung seitlich		01
32	551448	Isolierung Brennraumabdeckung vorne		03
33	551088	NTC-Fühler (schraubbar)		09
34	550992	Max.Thermostat 100°C (rot)		04
35	551090	Strömungssensor (KW)		16
36	551091	Manometer		08
37	551083	Thermostat (weiß)		05
38	550999	Wasserdruckschalter		10
39	551441	Kabeltülle		01
40	551442	Zugentlastung		01
42	551112	Deckel Elektro-Anschlußkasten		01
43	551113	Zugentlastung		01
44	551279	Gasfeuerungsautomat S4565BM		23
45	551098	Elektrogehäuse (leer)		08
46	551111	Deckel Elektrogehäuse		04
47	551089	Heizkreispumpe		26
48	551461	Pumpe mit Dichtung		22
50	550994	Transformator		13
52	551107	Ausdehnungsgefäß 12l		23
53	551095	Gasarmatur VK4105G 1070 2		22
54	550979	Automatischer Schnellentlüfter		07
55	550983	Rückschlagventil 3/4" (intern)		07
56	551054	Durchflußbegrenzer KW 6l/min	Econtherm 18C	04
56	551055	Durchflußbegrenzer KW 8l/min	Econtherm 24C	04
57	551114	Rückschlagventil (intern)		07
58	551118	Überströmventil		04
59	551443	Aufhängeschiene		04
61	550980	Wärmetauscher (BW)		18
62	551105	Brennraumabdeckung		11
63	551081	Primärwärmetauscher		26
65	551116	Strömungssicherung	Econtherm 18C	13
65	551117	Strömungssicherung	Econtherm 24C	13
66	551119	Gasbrenner		23

Econtherm 18C + 24C

Pos.	Art.Nr.	Benennung	Bemerkung	PG
67	551115	Abgas-Thermostat (grün)		04
68	551108	Platine DMF05B		24
70	510367	Düsenbalken Erdgas E		16
71	510366	Düsenbalken Erdgas LL		16
72	510314	Düsenbalken Flüssiggas	Econtherm 18C	16
72	510315	Düsenbalken Flüssiggas	Econtherm 24C	16
73	551473	Rohr (HVL+WTBW/Luftsammelrohr)		11
74	551477	Rohr (Pumpe/WTBW)		04
75	551465	Rohr (SLP/HP)		09
76	551466	Rückschlagventil 3/4" (HVL)		07
77	551478	Anschlußwinkel 1/2"		04
78	551468	Rohr (HP/DAG)		11
79	551471	Rohr (WTBW/Geräteanschluß)		07
80	551472	Rohr (WTBW/Strömungssensor)		04
81	551462	Luftsammelrohr		12
82	551469	Rohr (Gbr/Rohr SLP+HP)		03
83	551470	Rohr (WT/Gbr)		04
84	551453	Rohr (Düsenbalken/GMV)		02
85	551454	Rohr (GMV/Geräteanschluß)		05
201	551096	Hauptschalter		04
202	551097	Displayaufkleber neutral		01
203	551223	Zünd- und Ionisationselektrode	Baureihe bis 31.01.2004	08
203	551894	Zünd- und Ionisationselektrode	Baureihe ab 01.02.2004	10
204	551244	Abdeckung (Anschluß GFA)		01
	550978	Sicherung 2AT		01
	551086	Kabel Zündelektrode		03
	551102	Ionisationskabel		04
	551614	Sicherung 315mAT		01