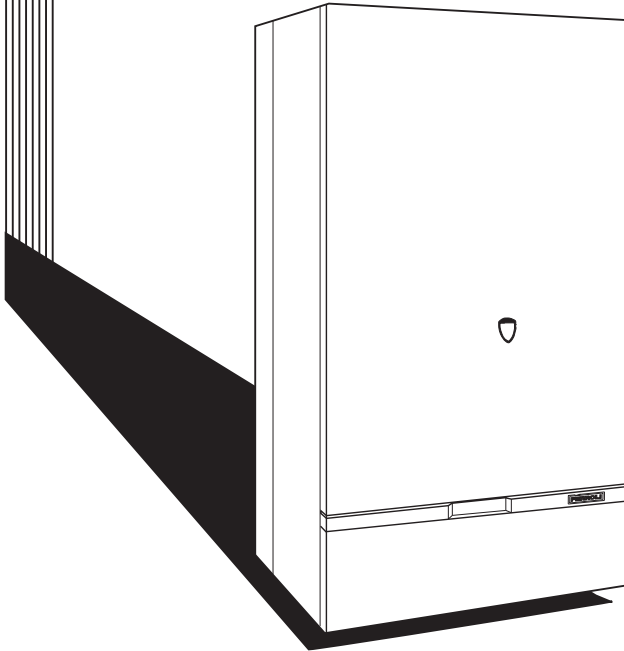




FERROLI ELITE 51 E

**GASWANDKETEL
MET ATMOSFERISCHE BRANDER,
VOOR AANSLUITING OP SCHOORSTEEN
AUTOMATISCHE ONTSTEKING**



**TECHNISCH
HANDBOEK**

02/98

Appr. Nr. B94.06 A - CE 0063 AQ 2150

Datum indienstname: _____

Installateur: _____

telefoon _____

FERROLI

Invoerder-Verdeler voor België:

Ets. R. Van Marcke, Weggevoerdenlaan 5 - 8500 KORTRIJK



FERROLI ELITE 51 E

BELANGRIJK

- Dit toestel mag uitsluitend door een bevoegd vakinstallateur geplaatst en in gang gesteld worden.



**GASWANDKETEL, MET ATMOSFERISCHE BRANDER,
VOOR AANSLUITING OP SCHOORSTEEN****TECHNISCH HANDBOEK**

Page	Inhoud
1÷10	Algemene informatie
4	Technische kenmerken
5	Afmetingen
6	Voornaamste componenten
7	Algemene beschrijving van het toestel
8	Principe schema van het toestel
9	Overzicht van den componenten
10	Kenmerken van circulator en opvoerhoogte
11÷17	Installatie voorschriften
11	Te respecteren afmetingen, afstanden
12	Buizenschema, bypass, expansievat
13	Montage plaat
14	Elektrische aansluiting / Veiligheden
15	Vullen en ledigen van het C.V.-circuit
16	Bedieningsaanwijzing
17	Voorzorgen en controles bij inbedrijfname
18÷22	Gedetailleerde technische informatie
18	Algemeen elektrisch schema
19-20	Montagedetails
21	Montage uurwerk
22	Algemene controle + opsporen defecten
23	Lijst van de wisselstukken



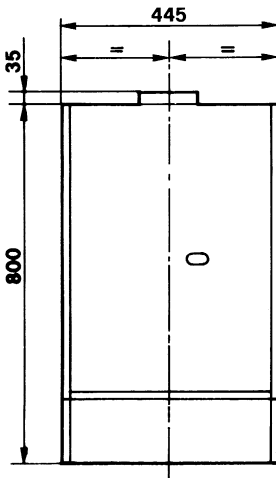
FERROLI ELITE 51 E

Technische kenmerken

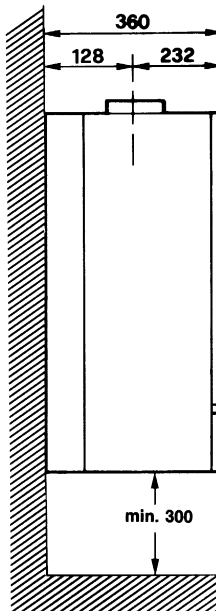
	G20	G31
Nominale calorische belasting (PCS)	28,6 kW	28.0 kW
Minimum calorische belasting (PCS)	12,8 kW	12,5 kW
Nominale calorische belasting (PCI)	25,8 kW	25,8 kW
Minimum calorische belasting (PCI)	11,5 kW	11,5 kW
Nominaal NUTTIG vermogen.	23,3 kW	23,3 kW
Minimum nuttig vermogen verwarming.	9,7 kW	9,7 kW
Gasdebit	2,72 m ³ /h	2.00 kg/h
Branderdruk (Max.)	14,5 mbar	36 mbar
Branderdruk (Min.)	2,7 mbar	7.9 mbar
Diaphragme	Ø 5,8 mm	-
Ø sproeier hoofdbrander	2,10 mm	1.35 mm
Buitenste afmetingen		
Hoogte	800 mm	
Breedte	445 mm	
Diepte	360 mm	
Gewicht (netto)	35 kg	
Poids	37 kg	
Elektrische voeding:	230V ~ 50 Hz	
Zekeringen:		
Hoofdzekeringen (voeding)	3 Amp.	
op printplaat	2 Amp (direct)	
Vermogen - elektrisch	150 Watt	
Maximum druk in sanitaire wisselaar	3 bar	
Minimum druk C.V.-circuit	0,8 bars	
Maximum druk C.V.-circuit	3,0 bars	
Expansievat - inhoud	7 litre	
Waterzijdige inhoud:		
C.V.	2,0 litre	
Diameter aansluitingen		
- Gas	3/4"	
- Vertrek en retour C.V.	3/4"	
- Veiligheidsventiel	1/2"	
Inbouw maten:		
Linkerzijde	20 mm	
Rechterzijde	20 mm	
Minimum hoogte tussen onderkant en vloer	300 mm	

Afmetingen (in mm)

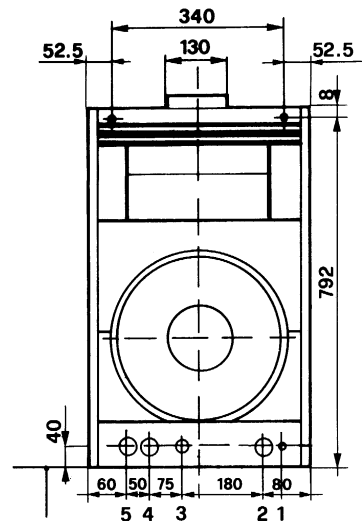
Vooraanzicht



Zijaanzicht links



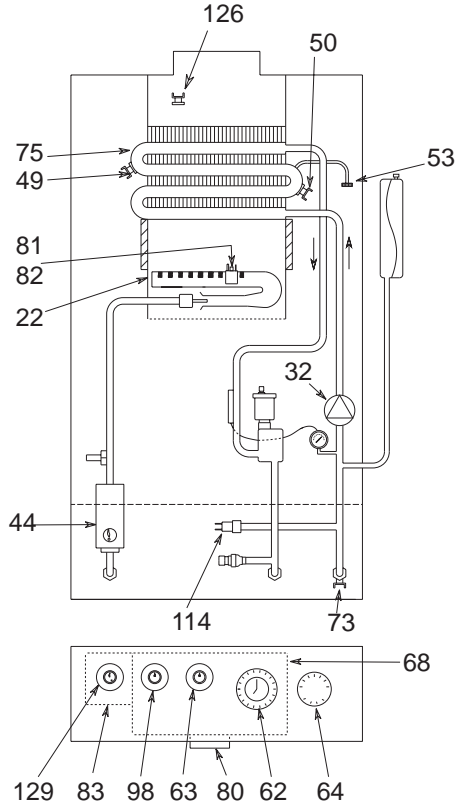
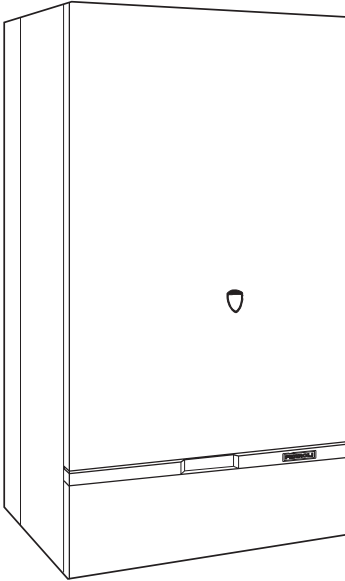
Achteraanzicht



1. Doorvoer voedingskabel
2. Gastoevoer 1/2"
3. Veiligheidsventiel op C.V.-circuit 1/2"
4. Vertrek leiding C.V. 3/4"
5. Retour leiding C.V. 3/4"

Nota: De ketel Ferrol **Elite 51 E** is altijd uitgerust met een ingebouwd expansievat.
Daarom kunnen de leidingen NIET langs de achterzijde passeren.

Belangrijke componenten



Op het bedieningspaneel bord 6 van links naar rechts

- 62 Horloge (facultatief)
- 63 Regelthermostaat C.V.-kring
- 64 Thermo manometer C.V.-kring
- 83 Branderautomaat
- 98 Schakelaar
- 129 Resetknop vlamstoring

- Aan de binnenzijde van het toestel
- 22 Hoofdbrander (4x)
 - 32 Circulator C.V.
 - 44 Gasblok
 - 49 Beveiliging tegen oververhitting 100°C
 - 50 Limiet thermostaat C.V. - circuit
 - 53 Ontluchting van de wisselaar
 - 68 Bedringskast
 - 73 Vorstthermostaat (optie)
 - 75 Koperenwarmtewisselaar
 - 80 Aansluitklem 230V+Kamerthermostaat
 - 81 Ontstekingselektrode
 - 82 Ionisatie elektrode
 - 114 Watergebrek beveiliging
 - 126 T.T.B. (Thermische Terugslag Beveiliging)

Algemene beschrijving

De Ferrol Elite 51 E is een wandketel met atmosferische brander, geschikt voor aansluiting op de schoorsteen.

De ketel is licht in gewicht en het toestel geeft warmte voor de centrale verwarming.

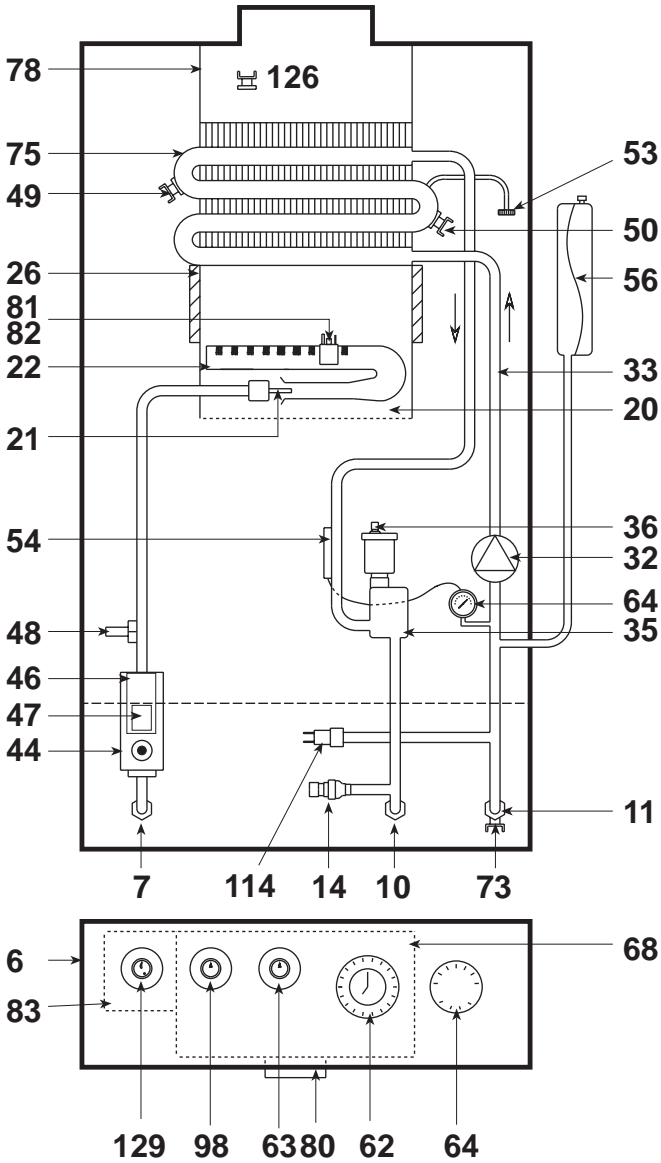
Een expansievat is ingebouwd.

Het montagepaneel kan vooraf tegen de wand gemonteerd worden. Alle gas en wateraansluitingen kunnen hierna gemonteerd worden.

Belangrijke onderdelen

- 22. Roestvrij stalen gasbrander voor een volledige en veilige verbranding van aardgas.
- 32. 3 toeren circulatiepomp voor verwarming waarvan het toerental ingesteld kan worden naar de behoefte van de verwarmingsinstallatie. Hierdoor worden hoge elektriciteitsverbuiken en geluidsproblemen voorkomen.
- 44. Combinatie gasblok voor aan/uit van de gastoevoer naar de brander.
- 68. Elektrische schakelkast met regelprint.
De temperatuur van de centrale verwarming of het warm water wordt door het gasblok (44). De temperatuur voor de verwarming kan worden ingesteld met de ketelregelaquastaat (63). De maximaal thermostaat (50) schakelt bij 85°C de hoofdbrander uit. De veiligheidsthermostaat (49) schakelt bij oververhitting (100°C) de brander en waakvlam volledig uit.
- 98. Keuzeschakelaar met 2 standen
 - 1 Uit
 - 2 Centrale verwarming

Principeschema van de ketel



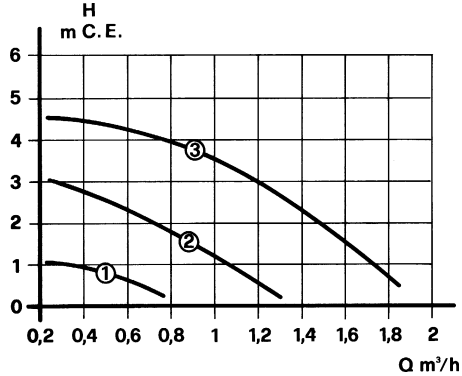
Overzicht van de componenten

- 6. Ketelbordje
- 7. Gastoevoer
- 10. Vetrek C.V. - water
- 11. Retour C.V. - water
- 14. Veiligheidsventiel - C.V.-circuit
- 20. Branderlijn
- 21. Sproeier voor hoofdbrander
- 22. Hoofdbrander
- 26. Isolatie van verbrandingskamer
- 32. Circulator C.V.
- 33. Aansluiting retour C.V. op wisselaar
- 35. Luchtafscheider
- 36. Automatische vlotterontluchter
- 44. Gasblok
- 46. Gasventil (24V)
- 47. Modulerende gasdrukregelaar (modureg)
- 48. Drukmeetnippel brander
- 49. Beveiliging tegen oververhitting 100°C
- 50. Limiet thermostat C.V. circuit 85°C
- 53. Ontluchting van de wisselaar
- 54. Voeler met capillair van thermometer
- 56. Expansievat
- 62. Uurwerk (facultatief)
- 63. Regelknop voor instelling C.V.-water temperatuur
- 64. Thermo manometer (C.V.-circuit)
- 68. Aansluitkastje
- 73. Vorstthermostaat (apart te bestellen)
- 75. Koperen warmtewisselaar
- 78. Trekonderbreker
- 80. Aansluitklem 230V + kamerthermostaat
- 81. Ontstekingselectrode
- 82. Ionisatie elektrode
- 83. Branderautomat
- 98. Schakelaar aan/uit
- 114. Watergebrekschakelaar (0,8 bar)
- 126. T.T.B. (Thermische Terugslag Beveiliging)
- 129. Resetknop vlamstoring

Kenmerken van de circulator

De circulator, standard ingebouwd vanaf fabriek is regelbaar in opvoerhoogte en in debiet d.m.v. de ingebouwde toerenregelaar.

①, ②, ③ : posities toerenregelaar



NOTA:

De bovenstaande grafieken vermelden de effectief beschikbare opvoerhoogte in mWK voor de installatie. Hiertoe wordt het verschil gemaakt tussen de opvoerhoogte van de pomp en het eigen drukverlies (Δp) van de ketel zelf.

Expansievat en bypass

Een expansievat van 7 liter wordt steeds in het toestel ingebouwd. Indien een bijkomend expansievat noodzakelijk is, dan moet het worden aangesloten op de retourleiding.

Als de radiatoren worden uitgerust met thermostatische kranen dan moet noodzakelijkerwijze een bypass worden gemonteerd zo ver als mogelijk van de ketel.

Kontroleer de goede werking van de automatische ontlufter.

Kontroleer steeds of de AS van de circulator niet geblokkeerd zit.

Regel de waterzijdige druk in het C.V.-circuit op 1 bar.

Een ingebouwde veiligheid tegen watergebrek schakelt de ketel uit indien druk C.V. < 0,6 bar.

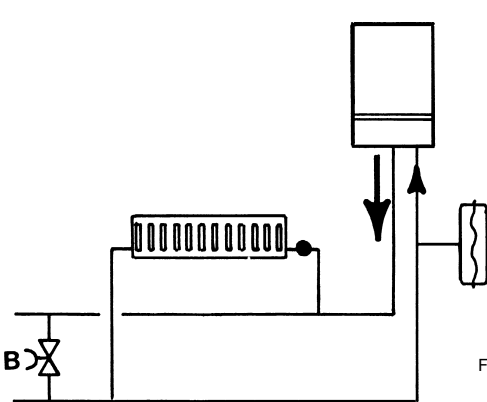


Fig. 2

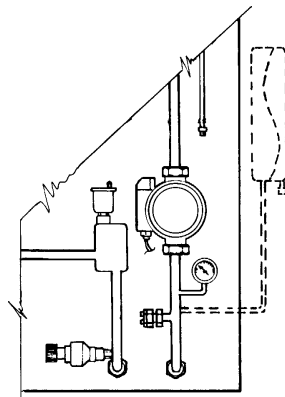


Fig. 3

Minimum afstanden

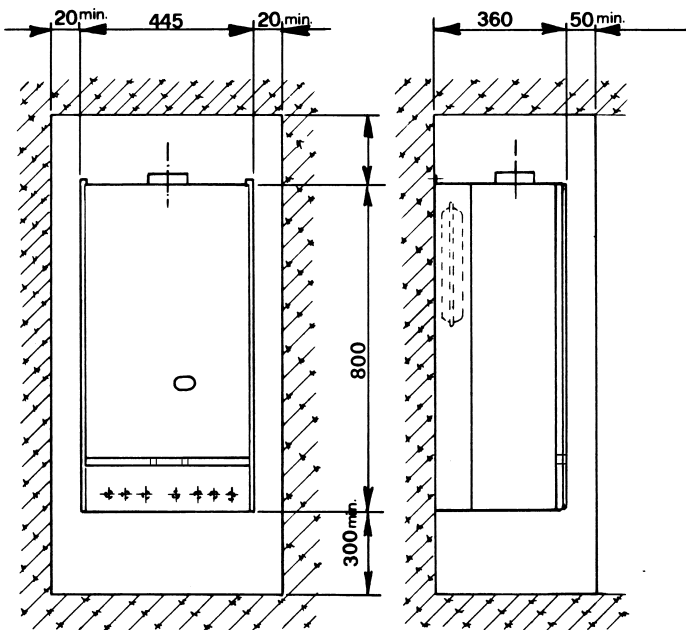


Fig. 1

Opgelet:

- De schoorsteenaansluiting moet kunnen worden losgemaakt om het expansievat te vervangen.
- De toegang tot de voorzijde van de ketel is noodzakelijk voor eventueel onderhoud.
- De schoorsteen moet eerst 0,5 m vertikaal gaan, alvorens er bochten mogen geplaatst worden (NBN 51-003/97)

Indien de ketel geïnstalleerd is in een haarkappersalon, dan mag de luchttoevoer niet afkomstig zijn van ruimtes, waar haar-sprays gebruikt worden. Naast het explosieve effect van deze produkten, kunnen ze eveneens aanleiding geven tot de vorming van hydrochloorzuur, hetwelk door corrosie de metalen aantast.

Beveiliging en controle van de verbrandingsgasafvoer

De ketel is voorzien van een Thermische Terugslag Beveiliging (T.T.B.) welke de werking van de verbrandingsgasafvoer controleert en de brander uitschakelt als de schouw niet correct functioneert. De beveiliging bestaat uit een extra thermostaat T.T.B. welke in het elektrisch circuit is gemonteerd. Zodra de temperatuur bij de thermostaat achter in de valwindafleider / trekonderbreker te hoog wordt (doordat de verbrandingsgassen niet voldoende afgevoerd worden de schouw) onderbreekt de thermostaat waardoor de gastoevoer volledig afgesloten wordt.

Na afkoeling schakelt de thermostaat weer automatisch in, maar men moet de branderautomaat ontgrendelen. De thermostaat T.T.B. is op de rand van de trekonderbreker / valwindafleider gemonteerd. Bij vervanging alleen originele onderdelen gebruiken, de elektrische aansluitingen controleren maar de T.T.B. nooit buiten bedrijf stellen.

Bij regelmatige storingen het toestel uitschakelen en een deskundige inschakelen.

Type installatie, Bypass en additioneel expansievat

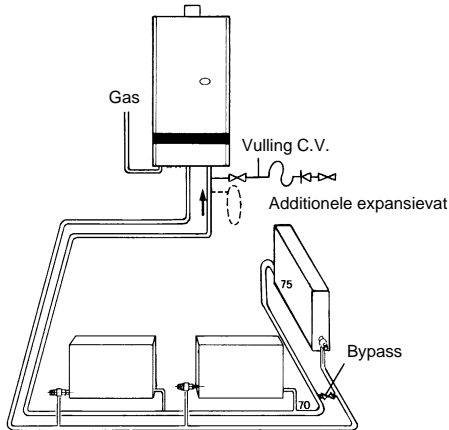


Fig. 1

Belangrijk: Als de radiatoren zijn uitgerust met thermostaatkranen moet noodzakelijkerwijze een bypass worden gemonteerd, het best zo ver mogelijk verwijderd van de ketel.

BEPALING VAN HET ADDITIONELE EXPANSIEVAT

Vanaf de hieronder vermelde gegevens 7 L. aftrekken voor het reeds ingebouwde expansievat!

NOTA:

1. De installatie vullen tot een druk van 1 bar
2. Het additionele expansievat kiezen op een voordruk van 1 bar
3. Dit expansievat aansluiten op de retourleiding
4. Het standaard ingebouwde expansievat heeft een inhoud van 7 liter en een voordruk van 1 bar

EINDDRUK VEILIGHEIDSVENTIEL	3.0					
VOORDRUK EXPANSIEVAT (bar)	0.5		1.0		1.5	
VULDRUK WATERZIJDIG (bar)	1.0	1.5	2.0	1.5	2.0	2.0
TOTALE WATERINHOUD van het SYSTEEM	VOLUME EXPANSIEVAT (liter)					
LITERS						
25	3.5	6.5	13.7	4.7	10.3	8.3
50	7.0	12.9	27.5	9.5	20.6	16.5
75	10.5	19.4	41.3	14.2	30.9	24.8
100	14.0	25.9	55.1	19.0	41.2	33.1
125	17.5	32.4	68.9	23.7	51.5	41.3
150	21.0	38.8	82.6	28.5	61.8	49.6
175	24.5	45.3	96.4	33.2	72.1	57.9
200	28.0	51.8	110.2	38.0	82.4	66.2
Voor andere waterinhouden als deze hierboven vermeld, vermenigvuldig de waterinhoud met de corresponderende coëfficiënt	0.140	0.259	0.551	0.190	0.412	0.33

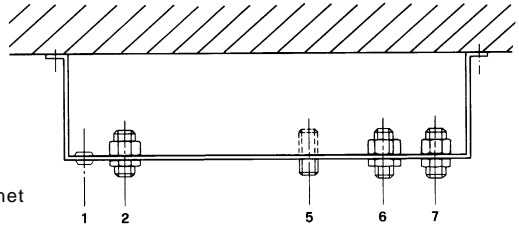
Montage plaat

Belangrijke opmerking: Voor aanspannen van de moeren, steeds 2 sleutels gebruiken om verwringen van de koperen buizen te voorkomen!

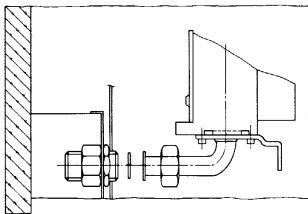
- 1 = Elektrische kabeldoorvoer
- 2 = Gastoevoer 1/2"
- 5 = Verbinding veiligheidsventiel C.V. 1/2"
- 6 = Vetrek leiding C.V. 3/4"
- 7 = Retour leiding C.V. 3/4"

Opmerking 1 - Controleer de werking van het veiligheidsventiel vooraleer de ketel te monteren.

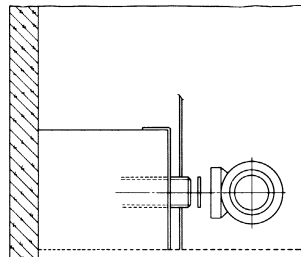
Opmerking 2 - De uitlaat van het veiligheidsventiel verbinden NA montage van de ketel.



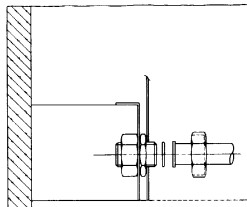
2 - 5 = 1/2" 6 - 7 = 3/4"



2 Gastoevoer 1/2"



5 Verbinding veiligheidsventiel C.V. 1/2"



6 Vetrek leiding C.V. 3/4"
7 Retour leiding C.V. 3/4"

De gastoevoerleiding moet voorzien worden van een door K.V.B.G. gekurde afsluitkraan, welke gemakkelijk toegankelijk is.

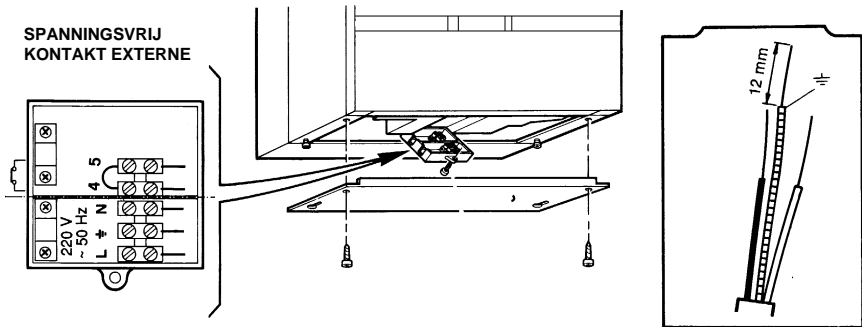
Levering - Bij de montageplaat wordt standaard een nippel set met pakkingringen bijgeleverd alsmede een gaskraan 1/2" en de sanitaire inlaat combinatie Flexbrane 1/2", te monteren op de sanitaire koud water inlaat.

Elektrische aansluiting en sturing

Opgelet - Het toestel moet correct geraard zijn

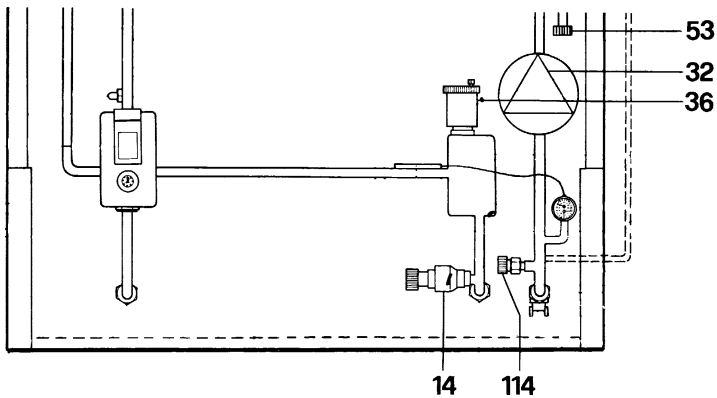
Een aansluitklem, is voorzien aan de onderzijde van de ketel.

- 3-polig voor netspanning 230 V.
 - 2-polig kamerthermostaat. Dit contact is bij levering overbrugd. De aansluitklem is bereikbaar na het wegnemen van de witte plaat van de ketel.
 - De voeding 230 V moet worden beveiligd door een externe zekering van 3 Amp.
 - Gebruikt enkel een kamerthermostaat tweedraads of een extern spanningsvrij contact.
- Alsdan dient de brug, geplaatst vanuit fabriek te worden weggenomen.



Aandacht - Elke aansluiting in 230 V op de klemmenstrook of op de interne contacten van de printplaat leidt tot onherroepelijke beschadiging van deze gedrukte schakeling. In dit geval vervalt elke garantie op deze printplaat.

Vullen en spoelen van de installatie

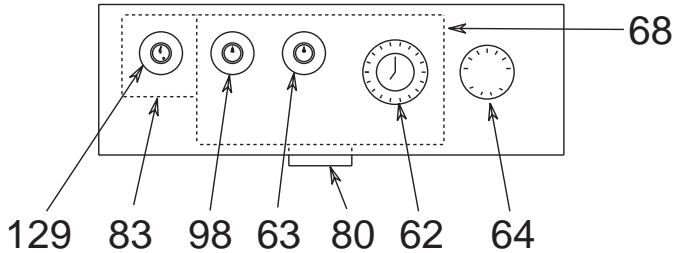


Algemeenheden

1. De C.V.-circuit wordt LANGZAAM met water gevuld om de vorming van luchtballen te voorkomen.
2. Ontlucht regelmatig de radiatoren.
3. De warmtewisselaar kan worden ontlucht met ontluchter ref. 53 (niet volledig losschroeven).
4. Ontschroef het deksel van de automatische ontluchter (36).
5. Gebruik het veiligheidsventiel (14) van de C.V. circuit NIET als ontluchter.
6. Alvorens de C.V. - pomp (32) te vervangen, laat de wisselaar leeglopen.

Opmerking - De ketel is beveiligd tegen watergebrek. De voeding aan de gasklep wordt onderbroken zo de druk in het C.V. - circuit lager is als 0,8 bar.

Bedieningsaanwijzing



- 1 De programma schakelaar 98 is op stand 0. het toestel is buiten bedrijf gesteld, doch de waakvlam blijft branden
- 2 De programmaschakelaar 98 staat op de stand WINTER (centrale verwarming). De C.V. -circulator draait permanent.
 - 2.1 De kamerthermostaat vraagt warmte
 - De ketelthermostaat 63 zorgt voor een constante vertrektemperatuur
 - 2.1.1 De kamerthermostaat is verzadigd
 - De brander stopt
 - De C.V.-circulator draait permanent door

Voorzorgen en controles bij de inbedrijfname

1 Algemene controle vóór de inbedrijfname

- 1.1 De afsluitkranen op de rugzijde zijn geopend
- 1.2 Een min. druk van 1 bar in het C.V.-circuit is aanwezig
- 1.3 De C.V.-circulator is geblokkeerd
- 1.4 De warmtewisselaar is ontlucht
- 1.5 De radiatoren werden ontlucht
- 1.6 De bypass op de C.V.-circuit is open
- 1.7 De gastoevoerleiding is ontlucht
- 1.8 De dop van de automatische ontluchter is losgeschroefd

2 Ontsteking

Voor het ontsteken van de brander, controleer nogmaals of de waterdruk in het C.V.-circuit 1 bar bedraagt.

- 2.1 Ontsteek de ketel volgens de instructies die zich bevinden binnenin de ketel
- 2.2 Controleer of de voeding van elektriciteit, gas en water geopend zijn
- 2.3 Zet keuzeschakelaar op aan.
- 2.4 Indien de brander niet blijft branden en de storingslamp in de herstelknop gaat branden: **de herstelknop na 15 seconden kort indrukken.**

De ontsteekcyclus wordt dan herhaald.

Als zelfs na deze tweede poging de brander niet ontstoken wordt, moet de storingsdienst van de installateur gewaarschuwd worden.

Nu 3 minuten wachten voordat de herstelknop eventueel weer kort ingedrukt wordt!.

Indien het toestel werkt moeten de regelknoppen op de gewenste stand gezet worden.

Programmaschakelaar (2) nooit op test laten staan!

- 2.75 Regelthermostaat (4) instellen (niet te hoog)
Kamerthermostaat instellen.

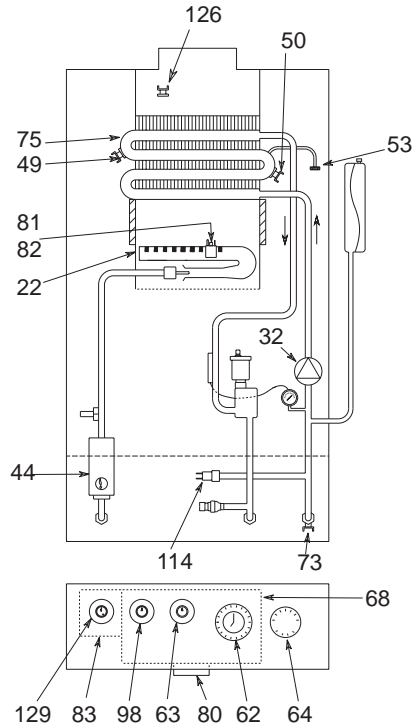
3 Afstelling van het C.V.-circuit

- 3.1 Geef uitleg aan de eindverbruiker over de ontstekingsprocedure en het bedienen van het toestel
- 3.2 Het wordt aangeraden het water van de C.V.-circuit af te laten en opnieuw te vullen nadat het toestel 1 dag op hoge temperatuur heeft gefunctioneerd

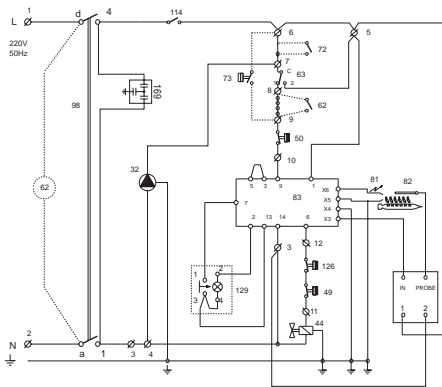
Elektrisch aansluitschema

Benaming onderdelen

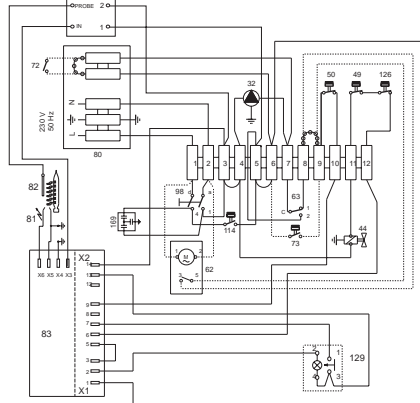
- 32. Circulator C.V.
- 44. Gasregelklep
- 49. Beveiliging tegen oververhitting
- 50. Limiet thermostaat
- 62. Uurwerk (facultatief)
- 63. Regelknop voor instelling C.V. - water temperatuur
- 64. Thermo-manometer
- 68. Aansluitkastje met gedrukte schakeling
- 72. Kamerthermostaat (apart te bestellen)
- 73. Vorstthermostaat (apart te bestellen)
- 80. Aansluitklem 230V + kamerthermostaat 24 V
- 83. Branderautomat
- 98. Programmabekeuze schakelaar
- 101. Print plaat
- 114. Watergebreksschakelaar (0,8 bar)
- 126 T.T.B. (Thermische Terugslag Beveiliging)
- 129 Resetknop vlamstoring



ELEKTRISCH WERKINGSSCHEMA



ELEKTRISCH BEDRADINGSSCHEMA



Montage - Details

Thermostaten - waakvlam

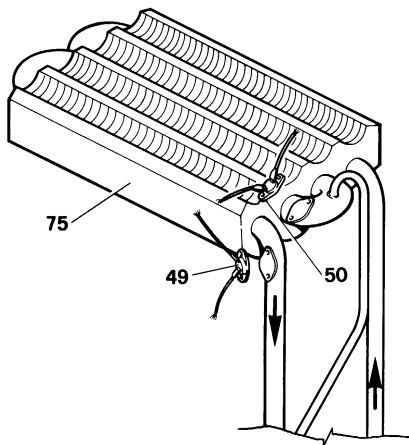


Fig. 1
49. Veiligheidsthermostaat 100 °C
50. Limietthermostaat - 85°C
75. Warmtewisselaar

Fig. 1

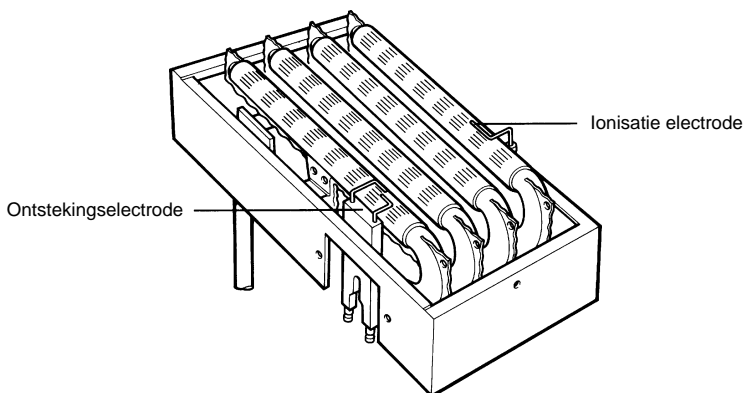
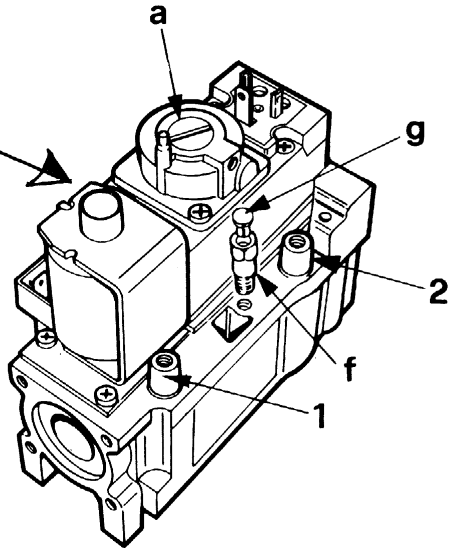
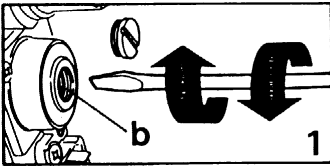


Fig. 2

Vanne gaz Honeywell VR 4605CA 1019



LEGENDE

- 1 GASVOORDRUK
- 2 BRANDERDRUK
- A BESCHERMKAP REGELSCHROEF GASDRUK
- B REGELSCHROEF GASDRUK
- F SOFT-LITE ADAPTER
(ALLEEN VOOR PROPAAAN)
- G BESCHERMKAP

Fig. 3

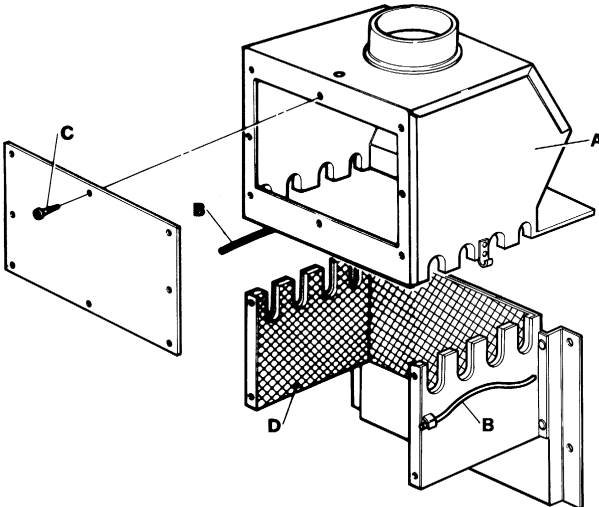
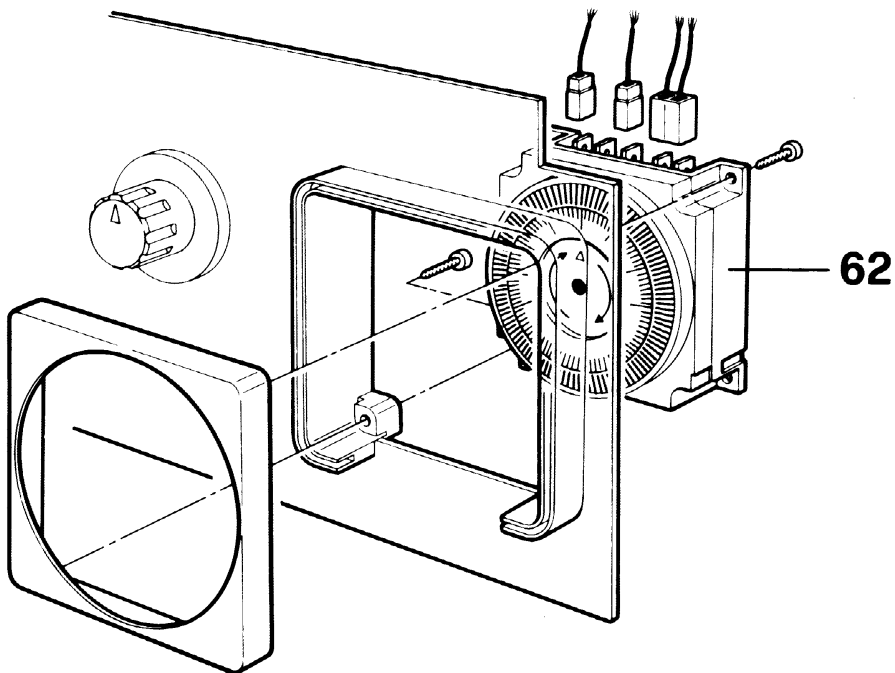


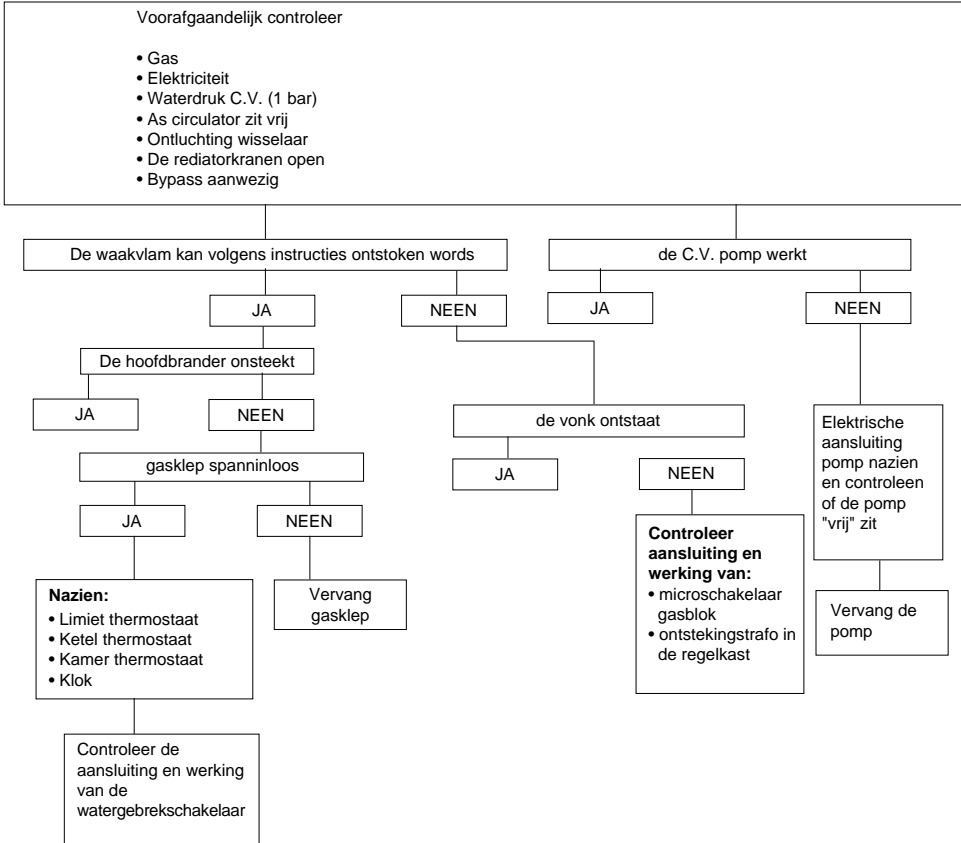
Fig. 4

- A TREKONDERBREKER VALWIND AFLEIDER
- B BEVESTIGINGSVEER
- C SCHROEF VOOR BEVESTIGING SCHOONMAAKLUIK
- D ISOLATIE VERBRANDINGSKAMER

MONTAGE UURWERK (FACULTATIEF)



Algemene controle + opsporen defecten





49-50-73



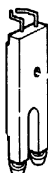
36



81



82



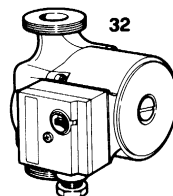
14



114



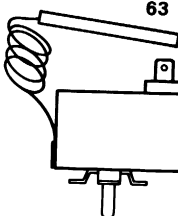
32



21



63



62



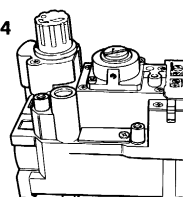
98



Stuklijst voor wisselstukken

FIG. N°	BESTELCODE	N°	OMSCHTIJVING
14	3980013/0	1	VEILIGHEIDSVENTIEL C.V. CIRCUIT
21	3400959/0	4	SPROEIER VOOR HOOFDBRANDER G 20
32	3980062/0	1	CIRCULATOR C.V.
36	3980116/0	1	AUTOMATISCHE VLOTTERONTLUCHTER
44		1	GASBLOK
49	3980017/0	1	BEVEILIGING TEGEN OVERVERHITTING
50	3980016/0	1	LIMIET THERMOSTAAT
62	3980215/0	1	UURWERK-WEEK (FACULTATIEF)
63	3980009/0	1	REGELKNOP VOOR INSTELLING C.V. TEMPERATUUR
64	3980262/0	1	THERMOMANOMETER C.V. CIRCUIT
73	3980018/0	1	VORSTTHERMOSTAAT (APART TE BESTELLEN)
81	3980165/0	1	ONTSTEKINGSELECTRODE
82	3980143/0	1	IONISATIE ELECTRODE
83		1	BRANDERAUTOMAAT
98	3980188/0	1	KEUZESCHAKELAAR
112	3370057/0	1	WAAKVLAMINS PUITER G 20
114	3980110/0	1	WATERGEBREKSCHAKELAAR (0,8 BAR)
126	3980168/0	1	T.T.B. (THERMISCHE TERUGSLAG BEVEILIGING)

44





VAN MARCKE

Weggevoerdenlaan 5 - 8500 KORTRIJK

Tél. 056/23.75.11
